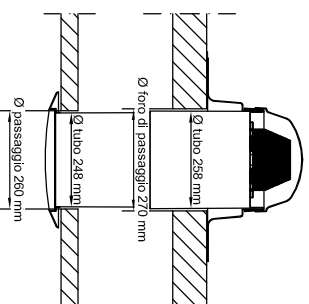


TD 16-1: FORI MINIMI DI PASSAGGIO DA LASCIARE NEGLI ATTRAVERSAMENTI

Diametri minimi dei fori per il passaggio di sistemi Solarspot® Ø250

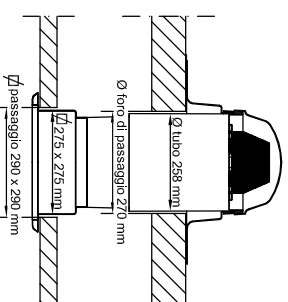
25KB61A

Apparecchio con
anello decoro Ø250



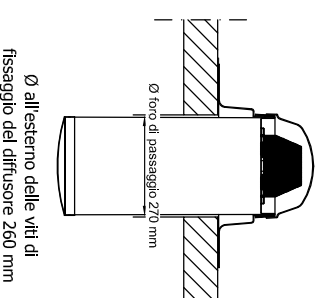
25KS61A30

Apparecchio con scatola di
transizione RT30R Ø250



25KL10/11

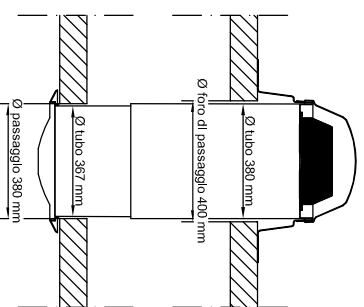
Kit Lampione Ø250



Diametri minimi dei fori per il passaggio di sistemi Solarspot® Ø375

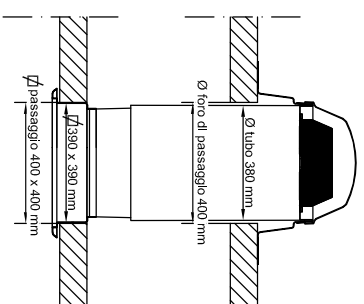
38KB61A

Apparecchio con
anello decoro Ø375



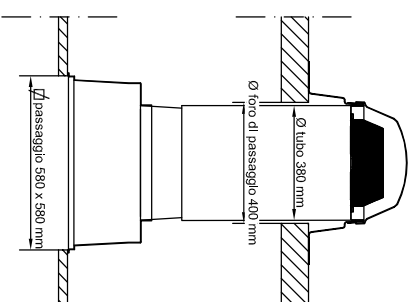
38KS61A39

Apparecchio con scatola di
transizione RT40R Ø375



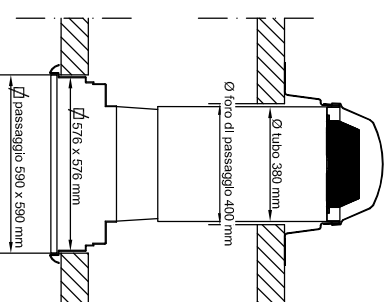
38KS61A57

Apparecchio con scatola di
transizione RT60R Ø375



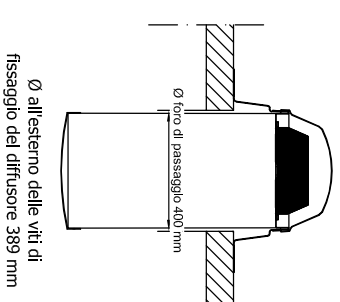
38KS61A59

Apparecchio con scatola di
transizione RT66R Ø375



38KL10/11

Kit Lampione Ø375

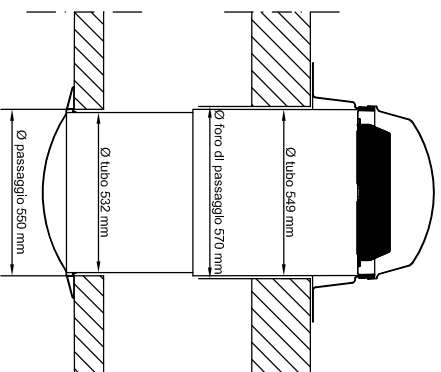


TD 16-2: FORI MINIMI DI PASSAGGIO DA LASCIARE NEGLI ATTRAVERSAMENTI

Diametri minimi dei fori per il passaggio di sistemi Solarspot® Ø530

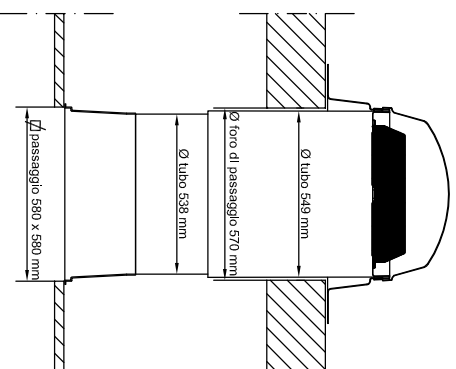
53KB80

Apparecchio con
anello decoro Ø530



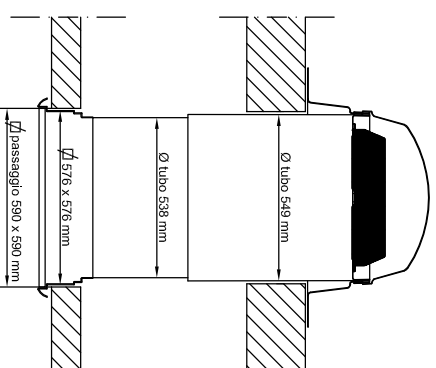
53KS8057

Apparecchio con scatola di
transizione RT60R Ø530



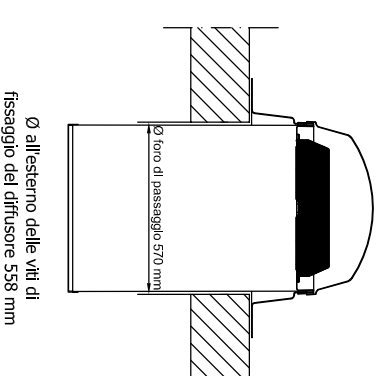
53KS8059

Apparecchio con scatola di
transizione RT66R Ø530



53KL10/11

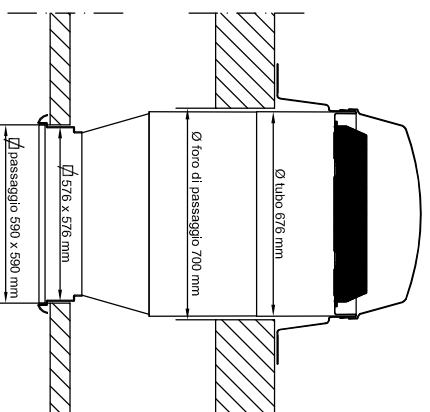
Kit Lampione Ø530



Diametri minimi dei fori per il passaggio di sistemi Solarspot® Ø650 - Ø900

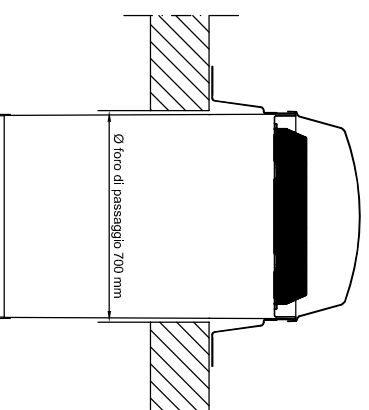
65KS8059

Apparecchio con scatola di
transizione RT66R Ø650



65KL10/11

Kit Lampione Ø650



90KL10/11

Kit Lampione Ø900

